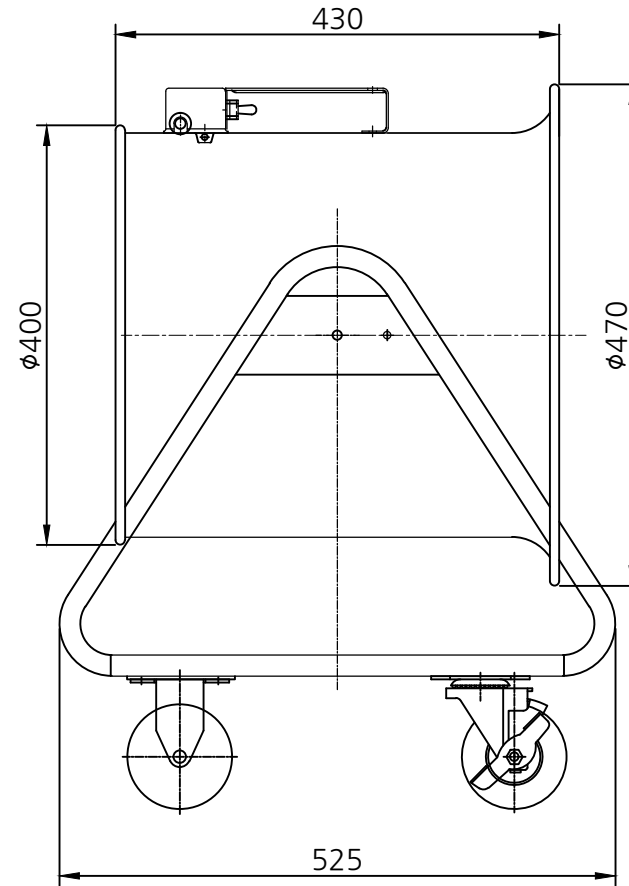
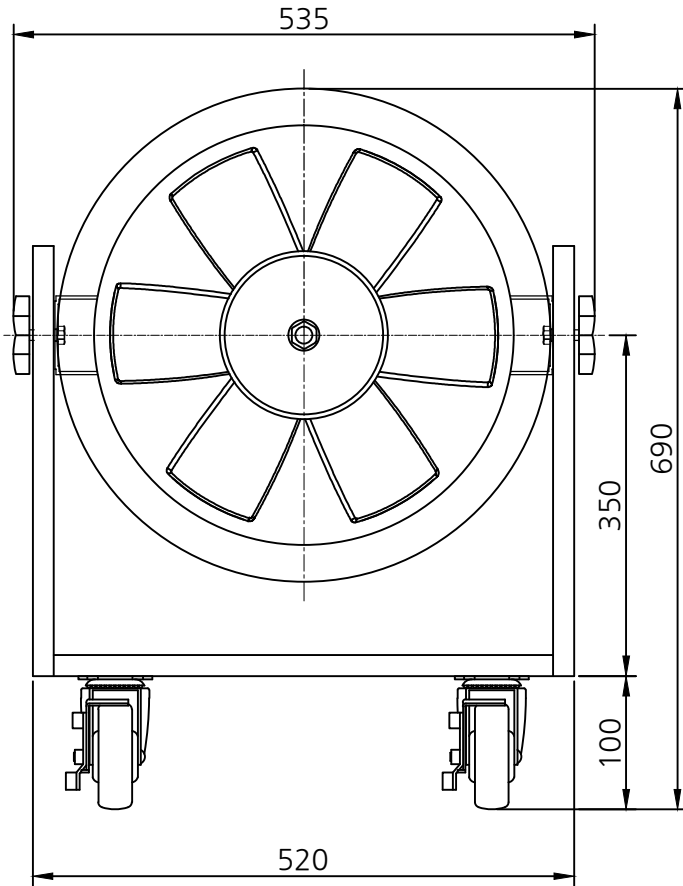


MARX	REVISIONS	REASONABLE REVISIONS	DATE	NAME	SIGN
△					
△					
△					



* 외관 및 규격은 제품 성능 개선을 위하여 예고없이 변경될 수 있습니다.

제원표	사용전압,극수	220/380V 4P	상상	VACUUM	-
OUT PUT 용량	550W		PRESSURE	37 mmAq	
R.P.M	50Hz	1440	Max.Air Volume	90 m ³ /min	
	60Hz	1710	Bearing No.	6204/6203	

제원표	사용전압,극수	220V 4P	단상	VACUUM	-
OUT PUT 용량	380W		PRESSURE	37 mmAq	
R.P.M	50Hz	1410	Max.Air Volume	90 m ³ /min	
	60Hz	1680	Bearing No.	6204/6203	

재료 MATERIAL	-	수량 Q'TY	1	도명 TITLE	배풍기(포터블) 외형도
작성일자 DATE	2015.07.30	척도 SCALE	-	형식 TYPE	KP-401,403CA (CA TYPE)
승인 APPROVED BY	검토 CHECKED BY	제도 DRAWN	설계 DESIGNED	도번 DWG.NO.	
				변경 Rev	A3(420x297)



이 자료는 (주)기전사 소유이므로 승인없이 복사 또는 타인에게 양도 및 개방을 엄금함.