

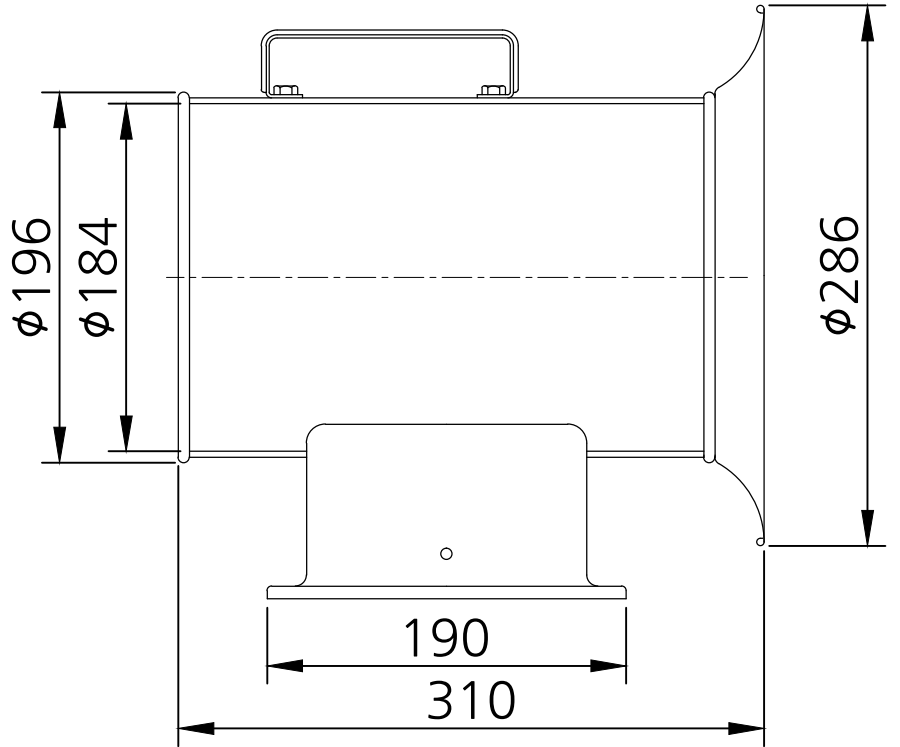
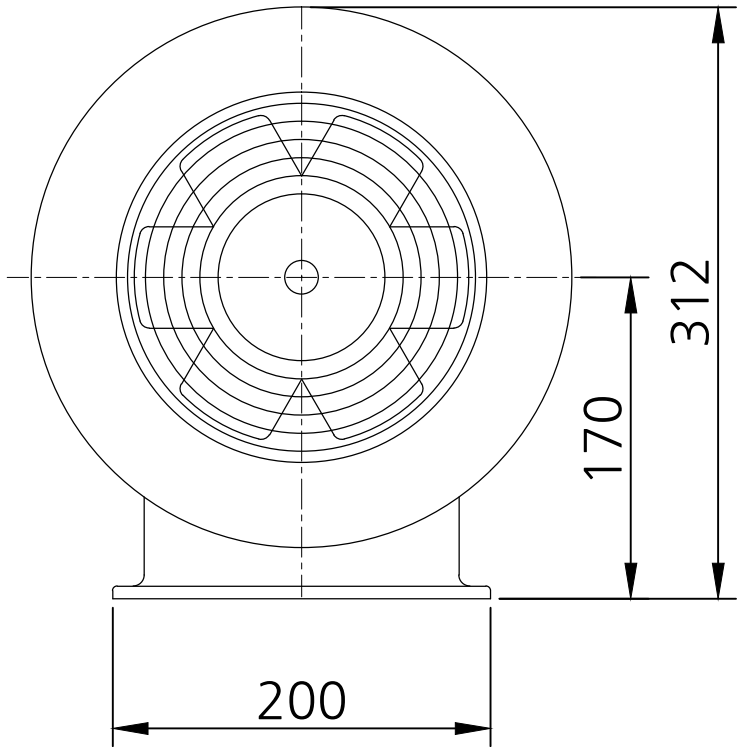
6 5 4 3 2 1

D D

C C

B B

A A



* 외관 및 규격은 제품 성능 개선을 위하여 예고없이 변경될 수 있습니다.

NOTE.

제
원
표

사용전압,극수	220V 2P	단 상	VACUUM	-
OUT PUT 용량	170W (1/4HP)		PRESSURE	28 mmAq
R.P.M	50Hz	2890	Max.Air Volume	22 m ³ /min
	60Hz	3450	Bearing No.	6201/6201

재 질 MATERIAL	-	수 량 Q'TY	1	도 명 TITLE	배풍기(포터블) 외형도
작 성 일 자 2015.10.21	검 토 CHECKED BY	척 도 SCALE	1:1	형 식 TYPE	KP-200S (S TYPE)
승 인 APPROVED BY	검 토 CHECKED BY	제 도 DRAWN	설 계 DESIGNED	도 번 DWG.NO.	
				변 경 Rev	A3(420x297)



이 자료는 (주)기전사 소유이므로 승인없이 복사 또는 타인에게 양도 및 개방을 엄금함.