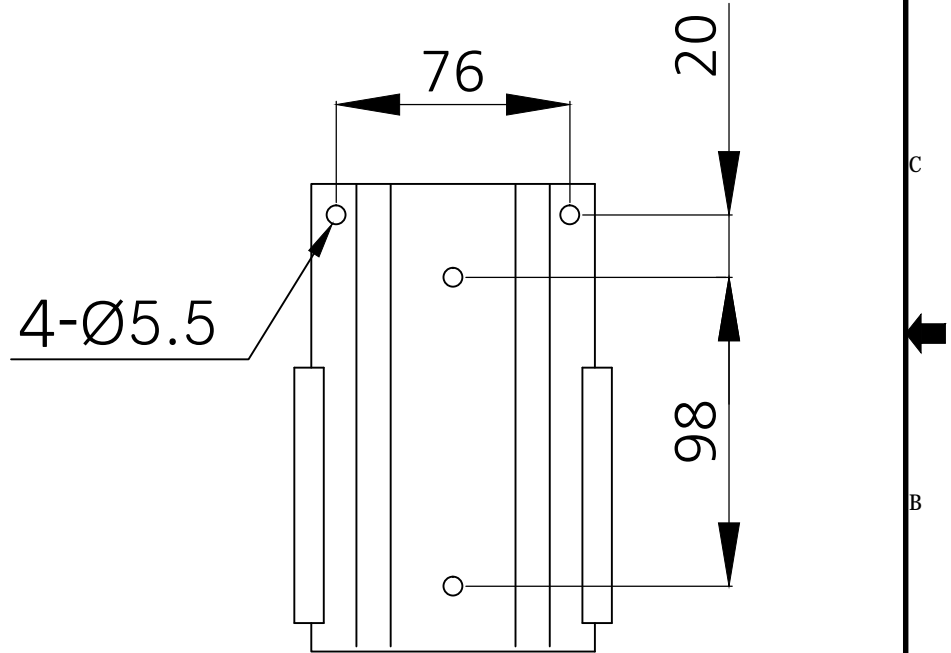
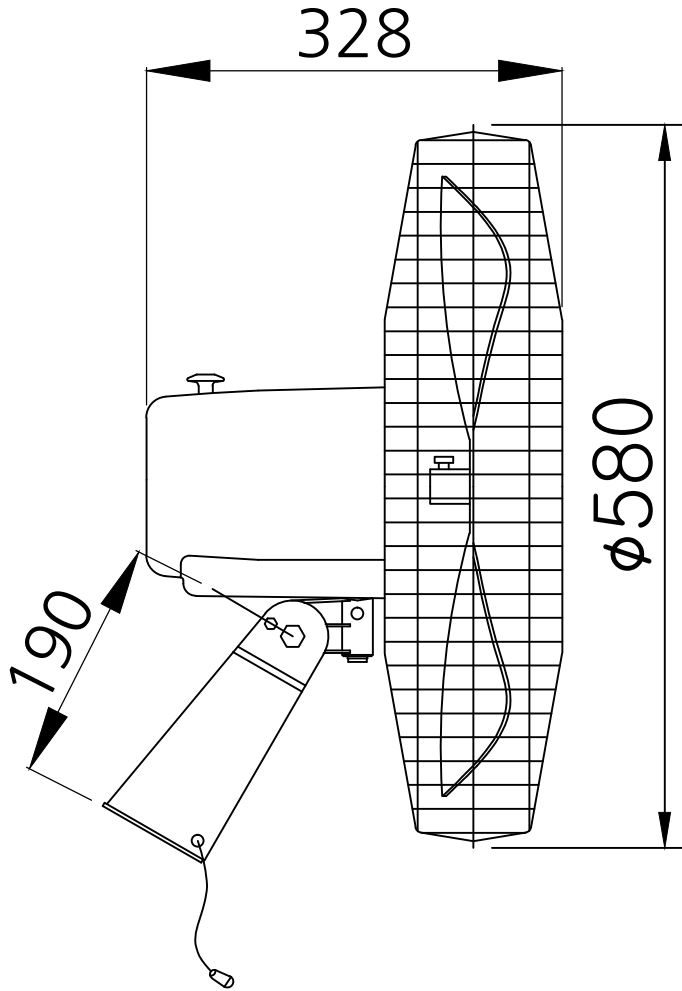


MARX	REVISIONS	REASONABLE REVISIONS	DATE	NAME	SIGN
△					
△					
△					



* 외관 및 규격은 제품 성능 개선을 위하여 예고없이 변경될 수 있습니다.

NOTE.
해당 도면은 1:1 치수가 아니오니 유의 하시기 바랍니다.

제원표	사용전압,극수	220V 4P	단상	날개크기	508mm
	INPUT 용량	210W		Max Speed	500 m/min
	경격 주파수	60Hz		Max. Air Volume	380 m ³ /min

재료 MATERIAL	-	수량 Q'TY	1	도명 TITLE	산업용 선풍기
작성일자 DATE	2015. 10. 22	척도 SCALE	-	형식 TYPE	KJF-20W3 (벽걸이형)
승인 APPROVED BY	검토 CHECKED BY	제도 DRAWN	설계 DESIGNED	도번 DWG.NO.	
			S.K.IM	변경 Rev	A3(420x297)



이 자료는 (주)기전사 소유이므로 승인없이 복사 또는 타인에게 양도 및 개방을 엄금함.