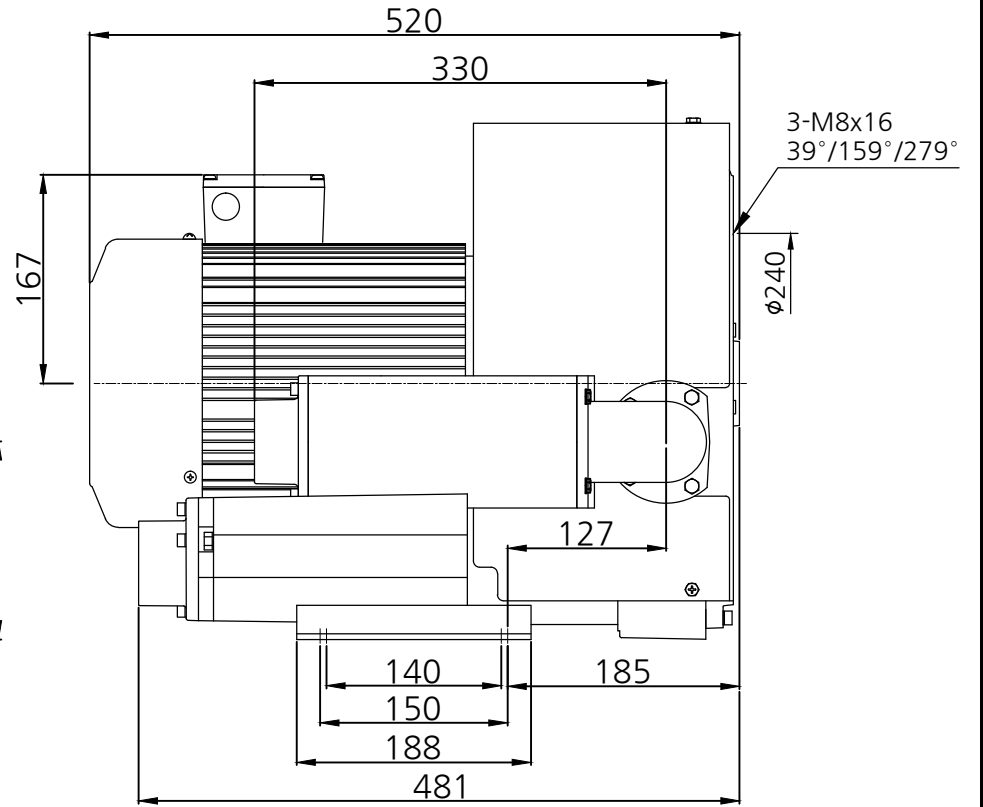
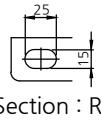
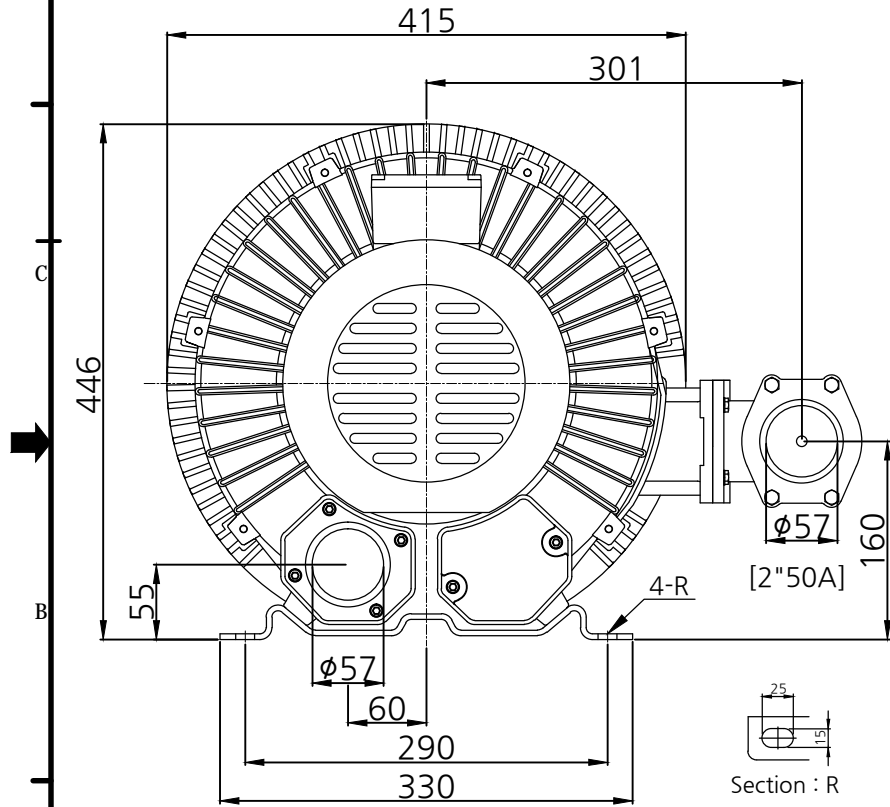


MARX	REVISIONS	REASONABLE REVISIONS	DATE	NAME	SIGN
△					
△					
△					



NOTE.

* 외관 및 규격은 제품 성능 개선을 위하여 예고없이 변경될 수 있습니다.

제
원
표

사용전압,극수	220/380V 2P	상 상	VACUUM	4300 mmAq
OUT PUT 용량	6.3kW (7.5HP)		PRESSURE	5000 mmAq
R.P.M	50Hz	2870	Max. Air Volume	6.2 m ³ /min
	60Hz	3470	Bearing No.	6306/6305

재 질 MATERIAL	-	수 량 Q'TY	1	도 명 TITLE	링브로우 외형도
작 성 일 자 DATE	2015.07.29	척 도 SCALE	1:1	형 식 TYPE	KJB3-6300D (2단 TYPE)
승 인 APPROVED BY	검 토 CHECKED BY	제 도 DRAWN	설 계 DESIGNED	도 번 DWG.NO.	
				변 경 Rev	A3(420x297)



이 자료는 (주)기전사 소유이므로 승인없이 복사 또는 타인에게 양도 및 개방을 엄금함.