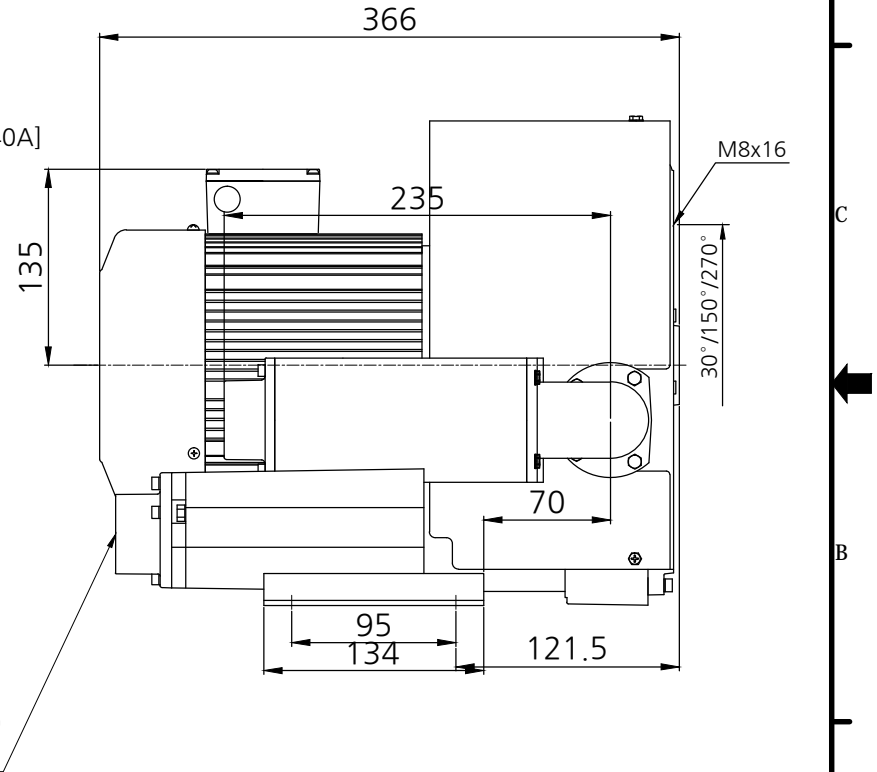
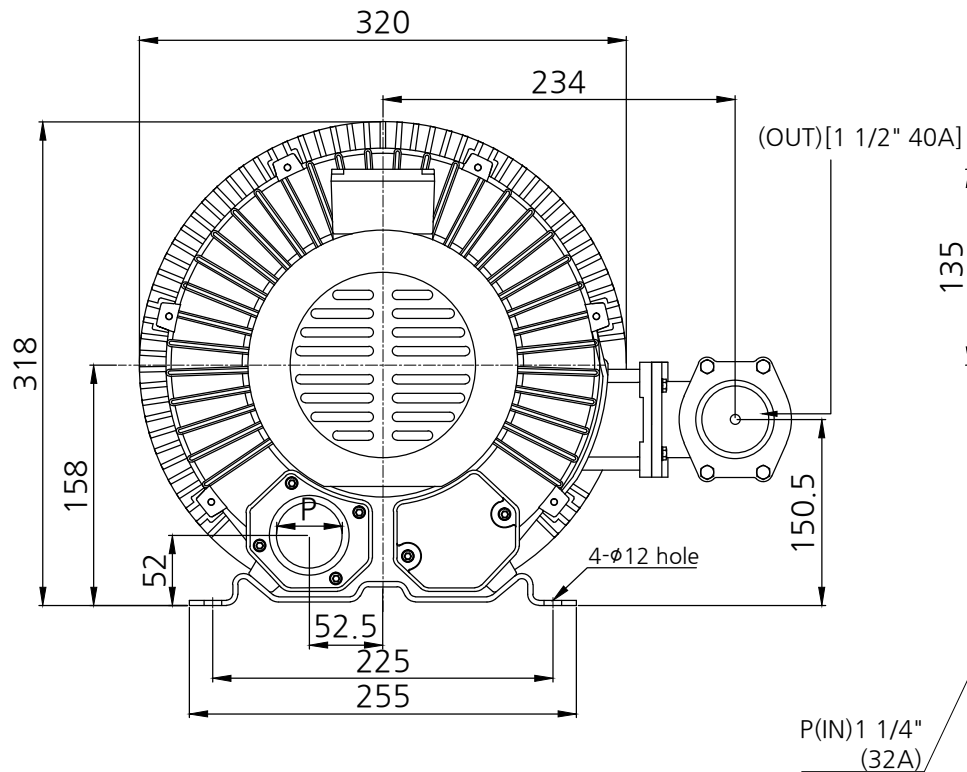


MARX	REVISIONS	REASONABLE REVISIONS	DATE	NAME	SIGN
△					
△					
△					



NOTE.  
해당 도면은 1:1이 아님으로 참고 하시기 바랍니다.

\* 외관 및 규격은 제품 성능 개선을 위하여 예고없이 변경될 수 있습니다.

제원표

사용전압,극수	220/380V 2P	삼상	VACUUM	2800 mmAq
OUT PUT 용량	1.75kW (2HP)		PRESSURE	2800 mmAq
R.P.M	50Hz	2880	Max. Air Volume	3.4 m <sup>3</sup> /min
	60Hz	3460	Bearing No.	6303/6204

재료 MATERIAL	-	수량 Q'TY	1	도명 TITLE	링브로우 외형도
작성일자 DATE	2015.10.23	척도 SCALE	-	형식 TYPE	KJB3-1750D (2단 TYPE)
승인 APPROVED BY	검토 CHECKED BY	제도 DRAWN	설계 DESIGNED	도번 DWG.NO.	
S.K.IM				변경 Rev	A3(420x297)



이 자료는 (주)기전사 소유이므로 승인없이 복사 또는 타인에게 양도 및 개방을 엄금함.