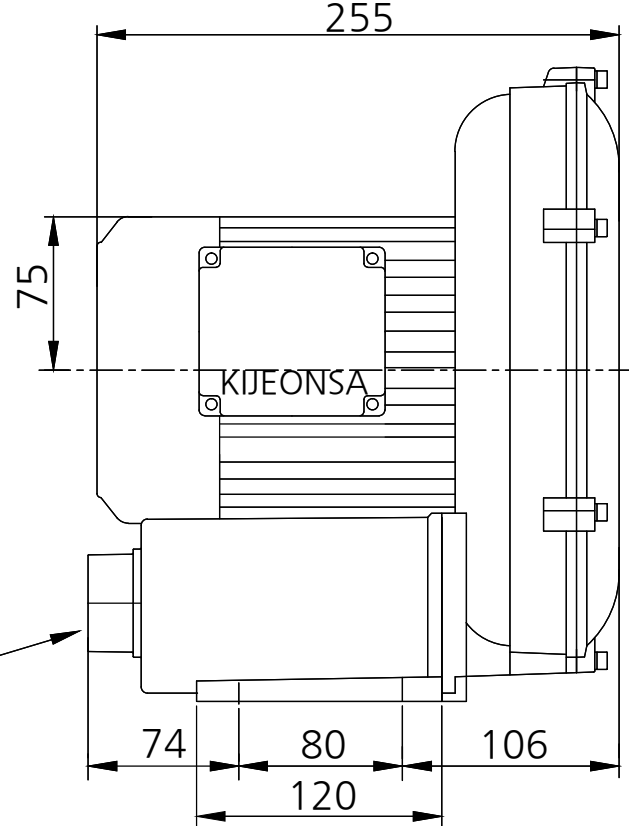
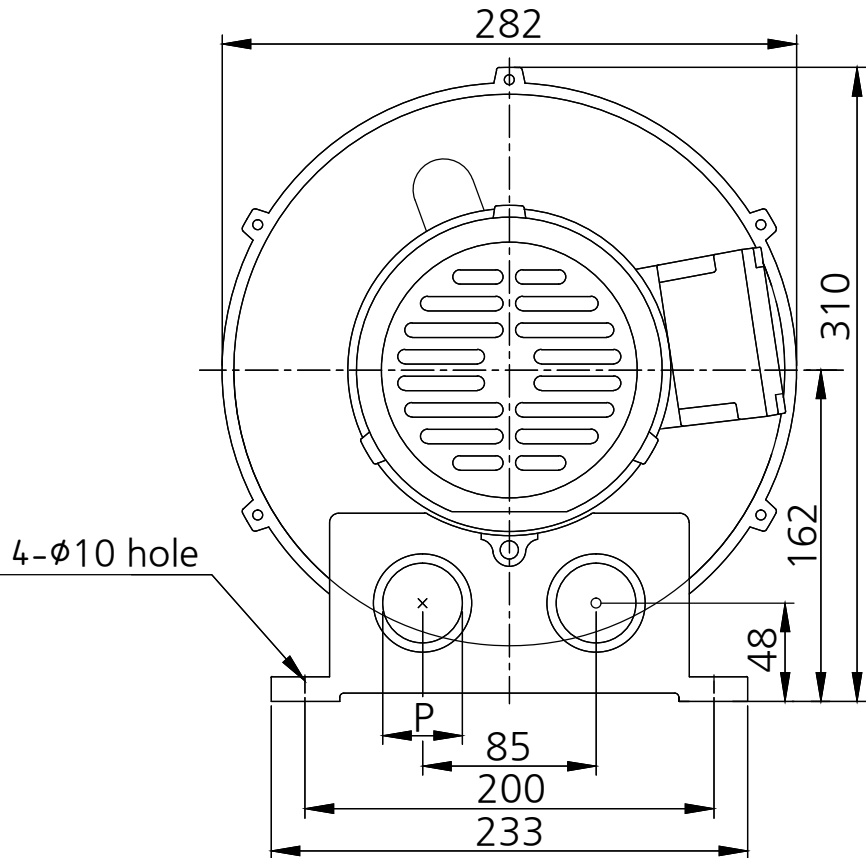


6 5 4 3 2 1

D C B A



P: 1 1/4" (32A)

* 외관 및 규격은 제품 성능 개선을 위하여 예고없이 변경될 수 있습니다.

NOTE.

제원표

사용전압,극수	220V 2P	단상	VACUUM	1200 mmAq
OUTPUT 용량	0.28kW (1/2HP)		PRESSURE	1200 mmAq
R.P.M	50Hz	2800	Max.Air Volume	2.4 m ³ /min
	60Hz	3400	Bearing No.	6204/6202

재료 MATERIAL	수량 Q'TY	도명 TITLE	링브로워 외형도
작성일자 2015.07.27	척도 SCALE	형식 TYPE	KJB1-400 (1단 TYPE)
승인 APPROVED BY	검토 CHECKED BY	도번 DWG.NO.	
제작 DRAWN	설계 DESIGNED	변경 Rev	A3(420x297)



이 자료는 (주)기전사 소유이므로 승인없이 복사 또는 타인에게 양도 및 개방을 엄금함.

6 5 4 3 2 1