

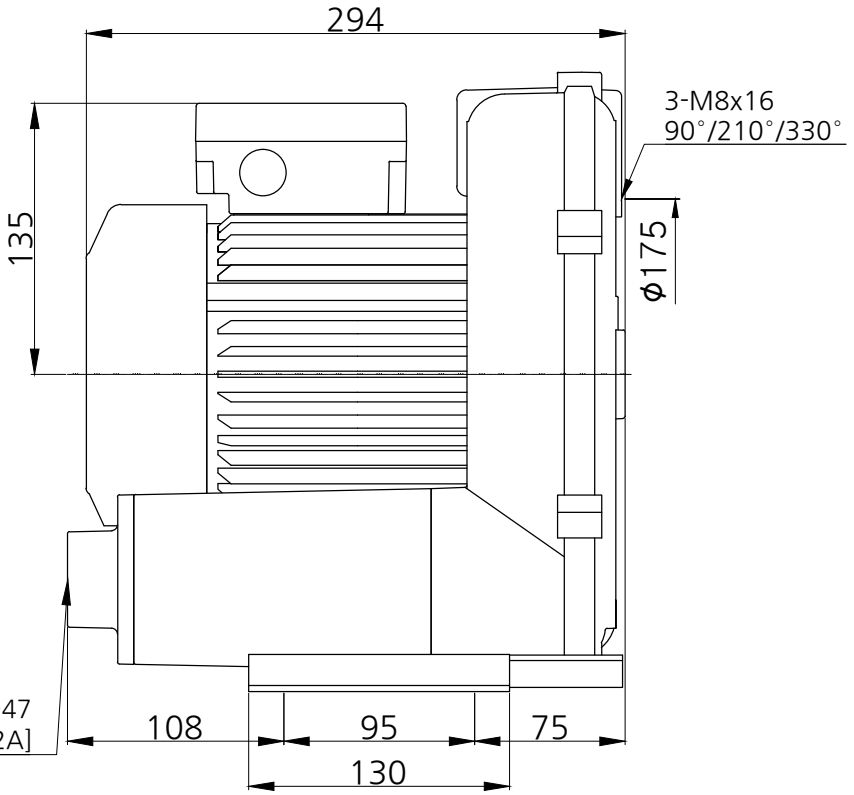
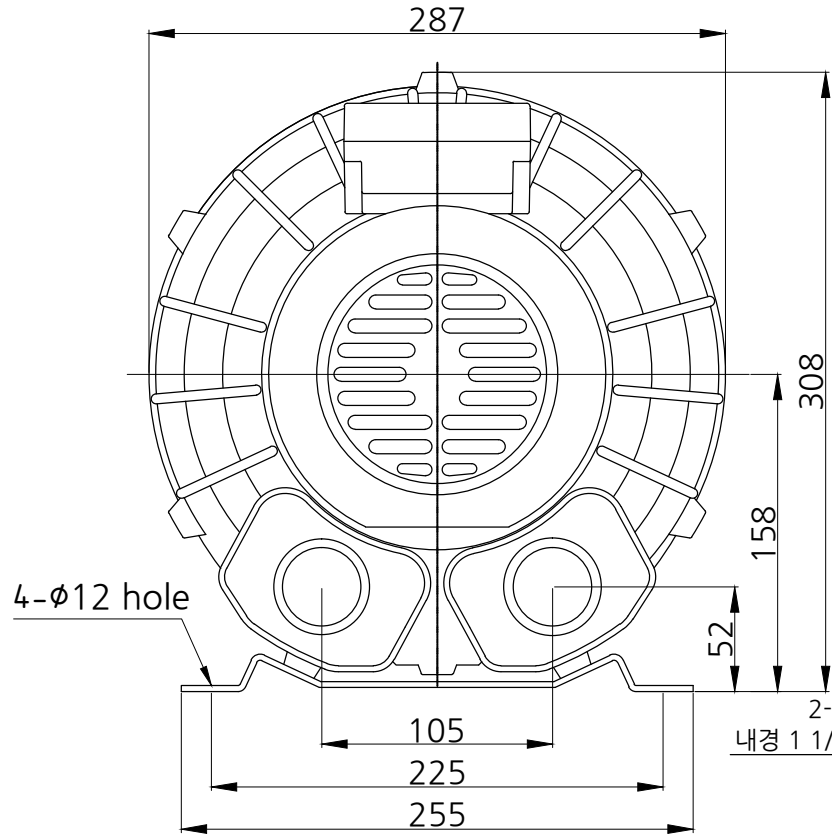
6 5 4 3 2 1

D D

C C

B B

A A



2-외경 φ47
내경 1 1/4" [32A]

* 외관 및 규격은 제품 성능 개선을 위하여 예고없이 변경될 수 있습니다.

NOTE.

제
원
표

사용전압,극수	220V 2P	단 상	VACUUM	1800 mmAq
OUT PUT 용량	1.3kW (1.5HP)		PRESSURE	1800 mmAq
R.P.M	50Hz	2820	Max. Air Volume	3.6 m ³ /min
	60Hz	3450	Bearing No.	6303/6204

재질 MATERIAL	-	수량 Q'TY	1	도명 TITLE	링브로워 외형도
작성일자 DATE	2015.10.20	척도 SCALE	1:1	형식 TYPE	KJB1-1100 (1단 TYPE)
승인 APPROVED BY	검토 CHECKED BY	제도 DRAWN	설계 DESIGNED	도번 DWG.NO.	
				변경 Rev	A3(420x297)



이 자료는 (주)기전사 소유이므로 승인없이 복사 또는 타인에게 양도 및 개방을 엄금함.

6 5 4 3 2 1