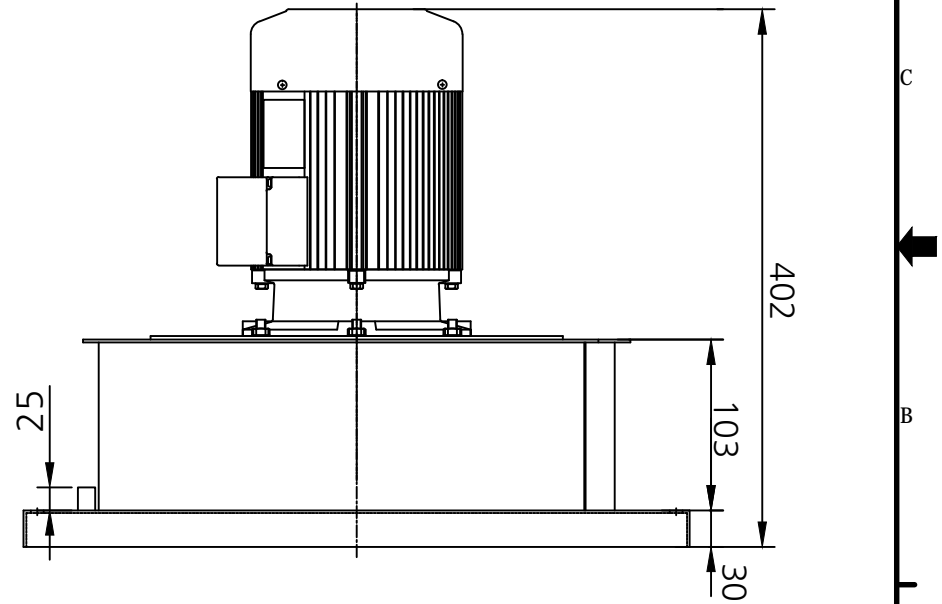
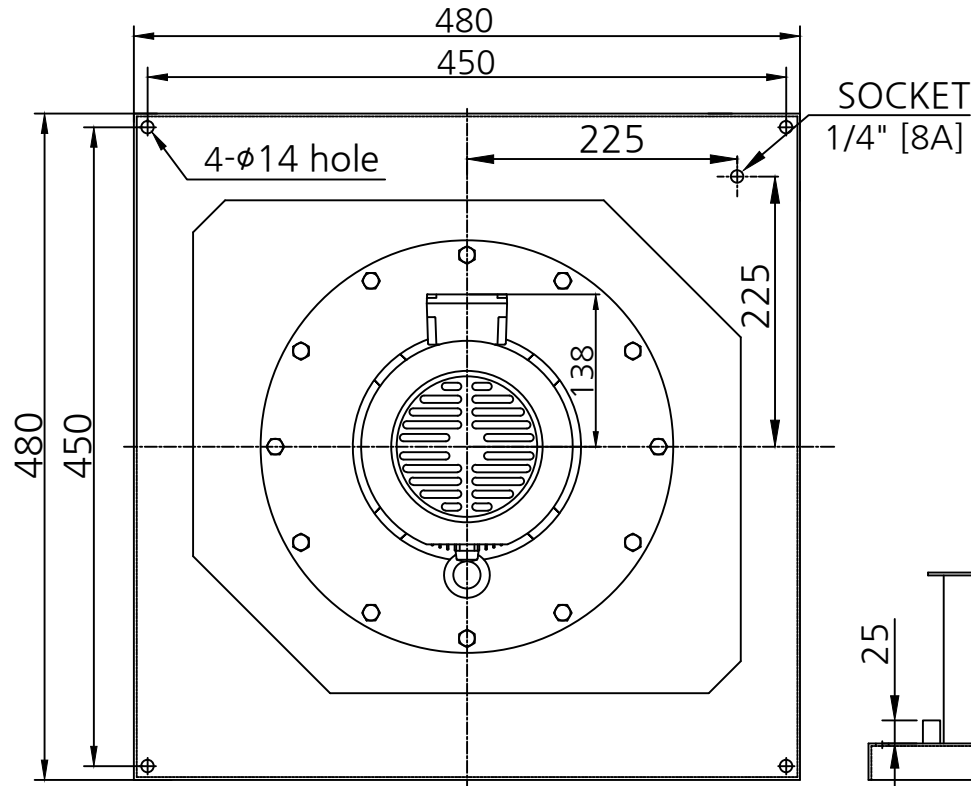


| MARX | REVISIONS | REASONABLE REVISIONS | DATE | NAME | SIGN |
|------|-----------|----------------------|------|------|------|
| △    |           |                      |      |      |      |
| △    |           |                      |      |      |      |
| △    |           |                      |      |      |      |



\* 외관 및 규격은 제품 성능 개선을 위하여 예고없이 변경될 수 있습니다.

NOTE.

해당 도면은 1:1 치수가 아니오니 유의 하시기 바랍니다.

제  
원  
표

|            |              |      |                 |                          |
|------------|--------------|------|-----------------|--------------------------|
| 사용전압,극수    | 220/380V 2P  | 상 상  | VACUUM          | -                        |
| OUT PUT 용량 | 0.75kW (1HP) |      | PRESSURE        | 230 mmAq                 |
| R.P.M      | 50Hz         | 2800 | Max. Air Volume | 12.0 m <sup>3</sup> /min |
|            | 60Hz         | 3470 | Bearing No.     | 6204/6203                |

|                 |                |           |              |             |             |
|-----------------|----------------|-----------|--------------|-------------|-------------|
| 재 질 MATERIAL    | -              | 수 량 Q'TY  | 1            | 도 명 TITLE   | 집진기 외형도     |
| 작 성 일 자 DATE    | 2015. 10. 22   | 척 도 SCALE | -            | 형 식 TYPE    | EDB-1000    |
| 승 인 APPROVED BY | 검 토 CHECKED BY | 제 도 DRAWN | 설 계 DESIGNED | 도 번 DWG.NO. |             |
|                 |                |           | S.K.IM       | 변 경 Rev     | A3(420x297) |

**KIJEON**  
Fan & Blower

이 자료는 (주)기전사 소유이므로 승인없이 복사 또는 타인에게 양도 및 개방을 엄금함.